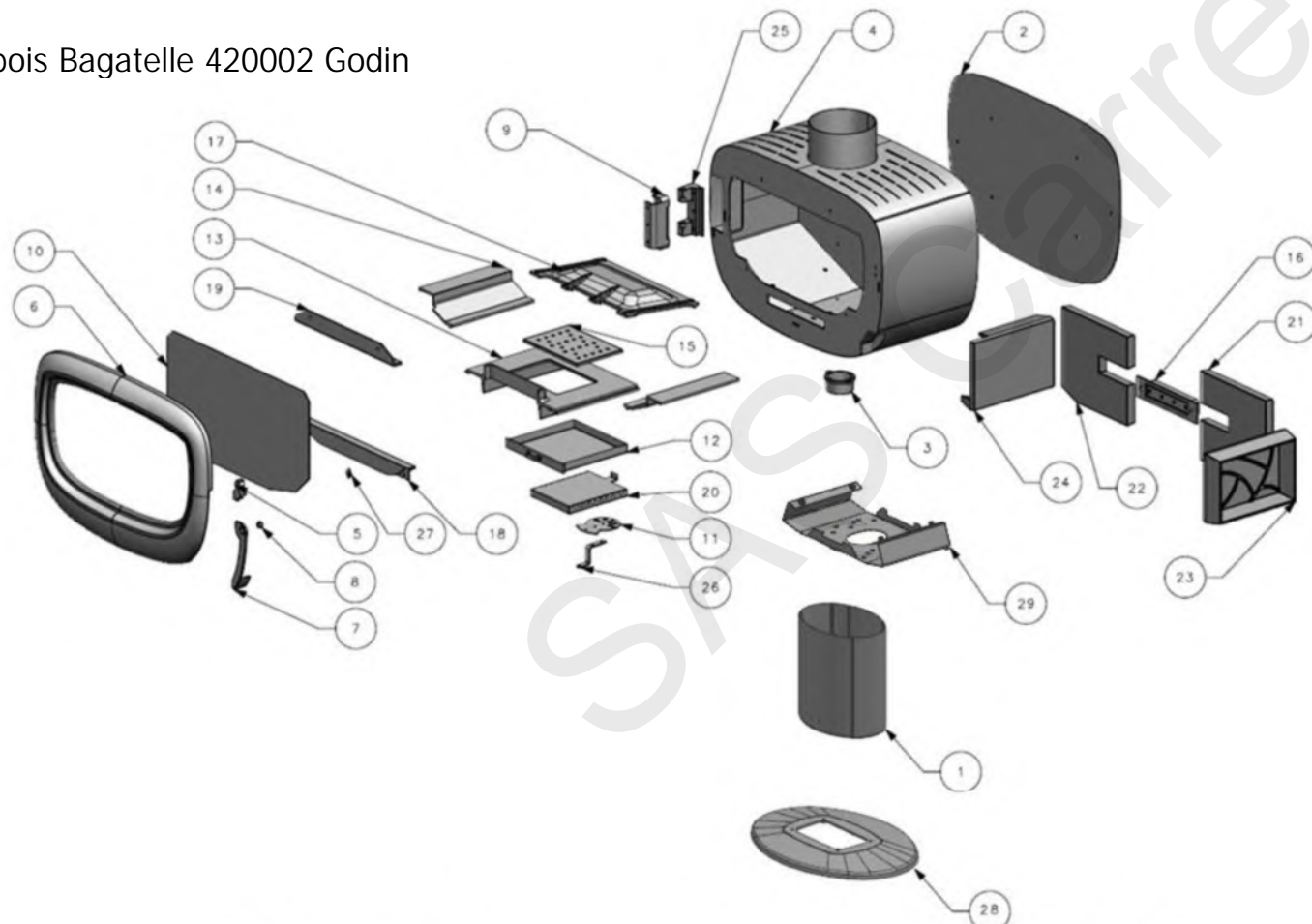
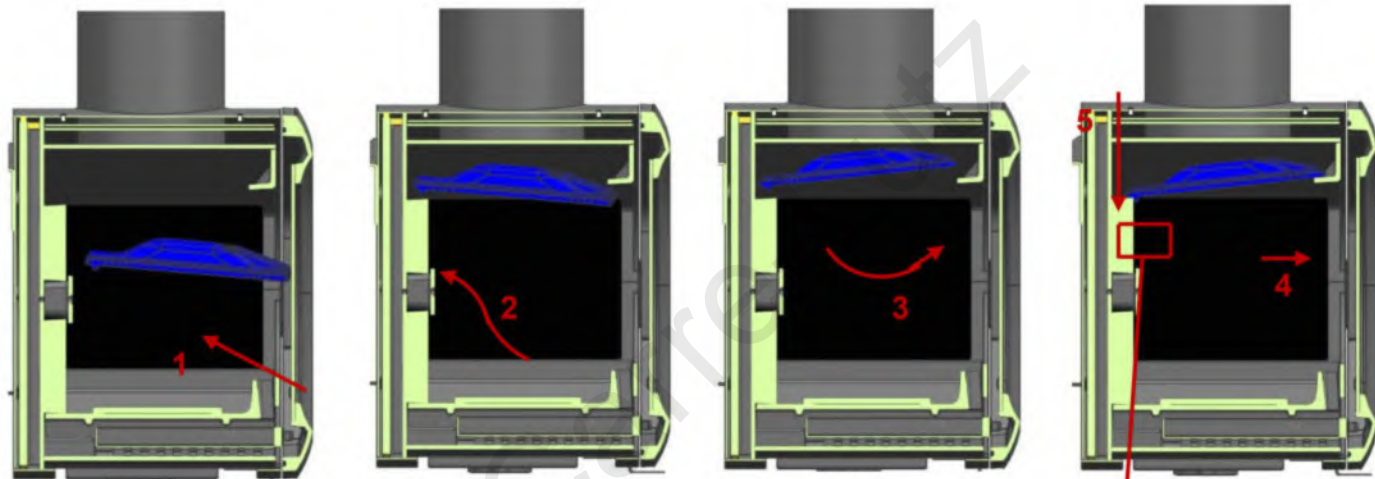


Poêle à bois Bagatelle 420002 Godin



N°	Désignation	Code	N°	Désignation	Code	N°	Désignation	Code
1	Sous bassement	S10915	11	Registre*	012476	21	Intérieur fond droit	017736*
2	Cache arrière	017593	12	Cendrier*	S10380	22	Intérieur fond gauche	017735*
3	Buselot diam 80	012547	13	Sole foyère*	012480	23	Intérieur droit	017734*
4	Corps	-	14	Sole foyère latéral*	012461	24	Intérieur gauche	017733*
5	Gâche	017513	15	Grille foyère*	012482	25	Elément paumelle	017502
6	Porte	017504	16	Boîte à air*	012493	26	Commande registre	012477*
7	Poignée	017512	17	Défecteur*	012483	27	Clame de vitre	-
8	Excentrique	3968	18	Chenet*	012490	28	Socle	12215 388102
9	Articulation porte	017501	19	Bavette*	012466	29	Berceau	017760
10	Vitre	017514	20	Rehausse cendrier	016752			

MISE EN PLACE DU DEFLECTEUR (réf 012483)



- 1 : Insérer le déflecteur à l'intérieur de la chambre de combustion.
- 2 : Passer le déflecteur au dessus de la chamotte de fond.
- 3 : Faire pivoter le déflecteur.
- 4 : Positionner le déflecteur sur la bavette se trouvant sur la partie avant-haute de l'appareil.
- 5 : Faire reposer le déflecteur sur les chamottes de fonds.

Détail

